

Din garanti for et godt indeklima

MARTS 2021



DUKA ONE S4 PLUS

Effektiv og energibevidst 1-rums ventilationsløsning

En energibesparende ventilationsløsning der giver et godt indeklima og samtidig reducerer radon, fugt og CO₂. Enhederne har en høj varmegenvindingsgrad, der kan anvendes i sove- og opholdsrum samt kældre i både hus, lejlighed og erhverv.

DUKA One S4 Plus har en indvendig komfort skærm, hvor indblæsningsluften føres op ad, hvilket sikrer en bedre opblanding af luften. Motoren placeres længst inde i røret, og en lyd-dæmpningsmåtte placeres på indvendig side af kernen for at sikre den bedste lyd-dæmpning.

DUKA One S4 har en rørdiameter på 100 mm, hvilket gør enheden oplagt til at opdragere en Ø105 mm eller 150 x 150 mm friskluftventil til en varmegenvindingsløsning. Kernen i DUKA One S4 Plus er 165 mm, hvilket gør denne enhed oplagt til sommerhuse, hvor væggene er tyndere end i helårsboliger.

Fordele

- Alt-i-en-løsning inkl. styring med nem tilslutning
- Komfort design på indvendig skærm, hvor luften blæses op ad
- Opgrader af en Ø100 mm teleskopventil eller 150 x 150 mm friskluftventil til en varmegenvindingsløsning
- Nem montage, da der ikke skal installeres rør i boligen
- Styring via App
- Et fantastisk indeklima
- Reducerer radon og CO₂
- Effektiv og energibevidst udluftning
- Giver energibesparelse
- Mange driftsfunktioner



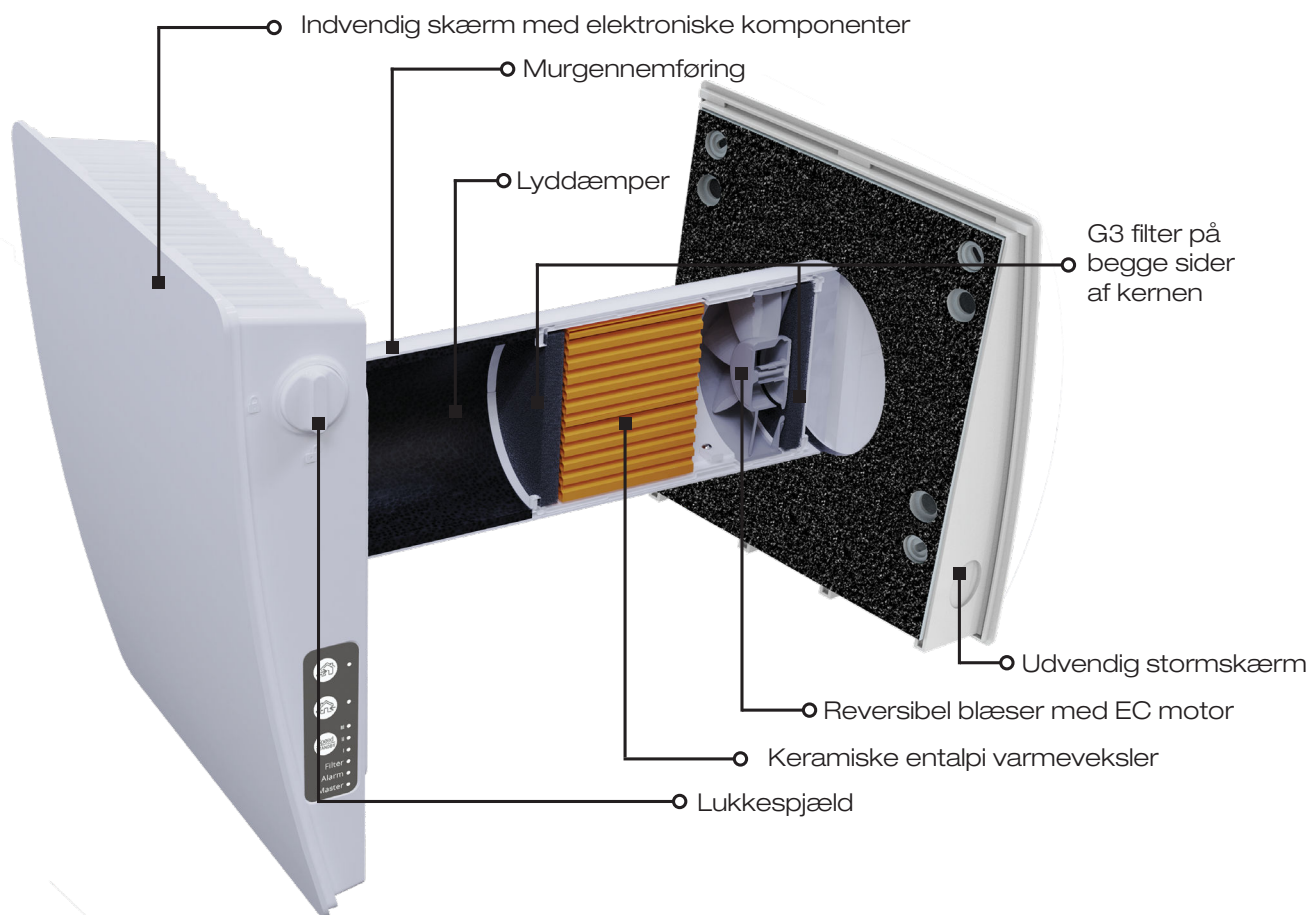
Læs mere på www.dukaventilation.dk

DUKA
VENTILATION



Opbygning af DUKA One aggregaterne

Løsningen består af en indvendig skærm med elektroniske komponenter, murgennemføring, keramisk veksler, udvendig skærm, lav energi motor, filtre, lyddæmper og fjernbetjening.



Den innovative hexagonale struktur i varmeveksleren giver en høj varmegenvindingsgrad.

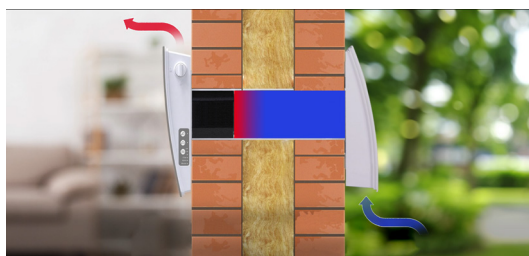


Nem at vedligeholde. Frontpanelet fjernes nemt og giver adgang til filterskift. Lukkespjældet gør det muligt at lukke enheden til, når den ikke er i brug.



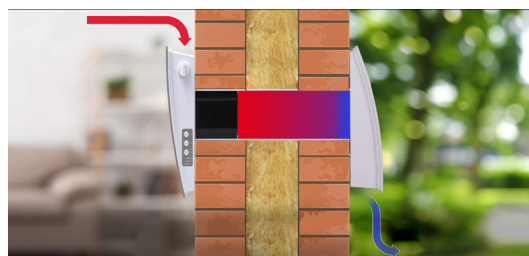
Varmegenvindingsprincip

Enhedens ventilator kører skiftevis i indblæsnings- og udsugningsfunktion, hver cyklus tager 70 sekunder. Varmen fra boligen overføres under udsugningsfunktionen til den keramiske veksler. Når ventilatoren vender og begynder at blæse luft ind i boligen, genbruges varmen ved at udeluften opvarmes, mens den passerer veksleren. Løsningerne kan styres efter mange forskellige behov, enkeltvis eller i serie.



Friskluft tilførsel

Ren og frisk udeluft passerer gennem den opvarmede keramiske veksler, hvor den lagrede varme og fugt overføres til indblæsningsluften.



Luftudsugning

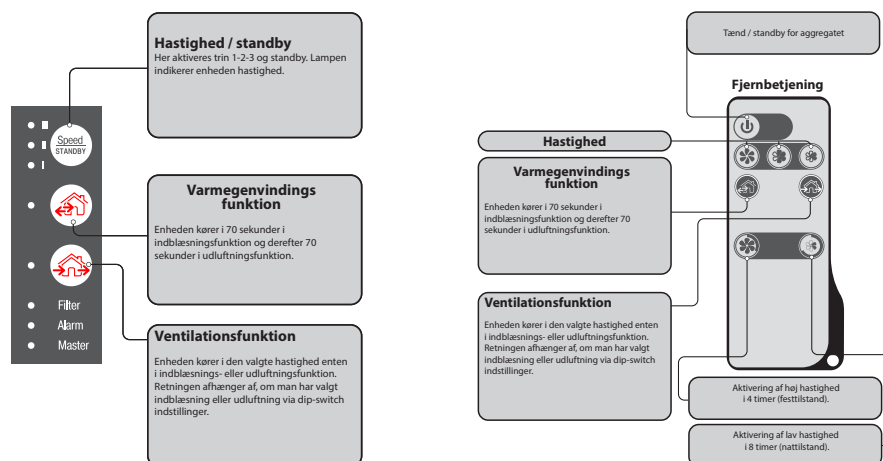
Mens den varme indendørsluft bliver suget ud fra boligen passerer den gennem den keramiske veksler, hvilket overfører varme og fugt til den.

Styring

Enhederne styres enkeltvis eller kobles sammen med kabel, for derefter at drifte som master og slave. Er enhederne sammenkoblet er det kun masteren som modtager signal fra enten kontrolpanel eller fjernbetjening.

Enheden betjenes via kontrolpanel placeret på siden af den indvendige skærm eller via den medfølgende fjernbetjening.

Yderlige driftsindstillinger kan foretages på enhedens dip-switches.

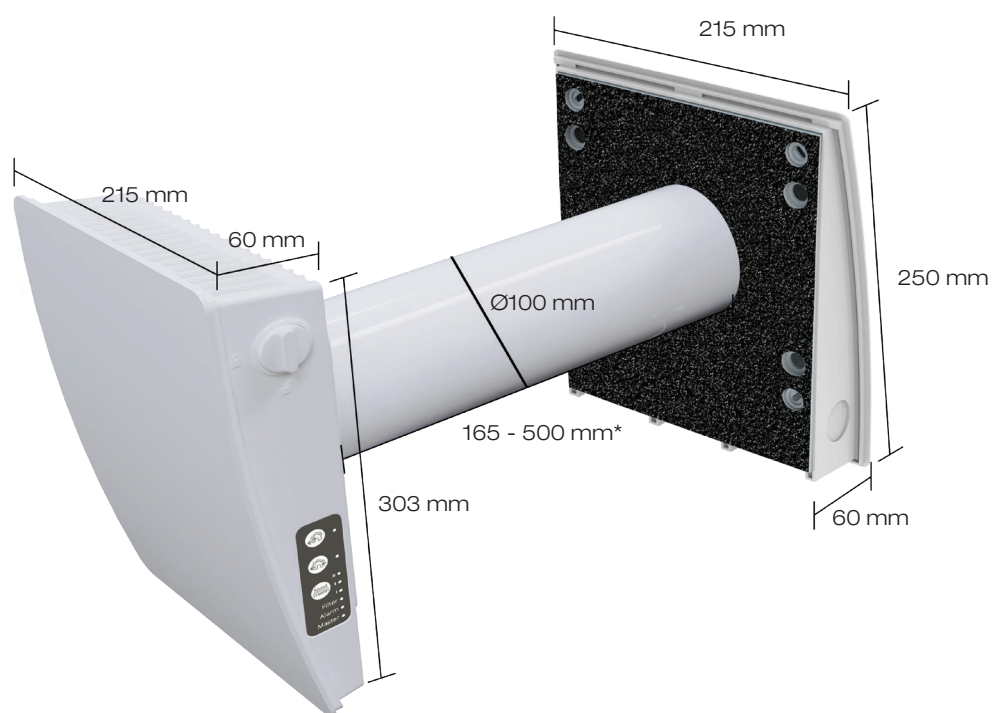


Teknisk data

	DUKA One S4 Plus		
Hastighed	1	2	3
Enhedsspænding [V/Hz]	100-240V ~50/60 Hz		
Effekt [W]	1,2	2,25	4,33
Strøm [A]	0,03	0,04	0,05
Luftmængde i ventilationstilstand [m ³ /h]	10	20	30
Luftmængde i ventilationstilstand [l/s]	2,8	5,6	8,3
Luftmængde i varmegenvindingstilstand [m ³ /h]	5	10	15
SFP [W/l/s]	0,43	0,41	0,52
SPI [W/m ³ /h]	0,12	0,11	0,14
SEL [J/m ³ /s]	432	405	520
m ² v. 0,3 l/s	4,6	9,3	13,9
Transporteret lufttemperatur [°C]	-15 ... + 40		
Filter	G3		
Lydtryksniveau ved 1 m [dBA]	29	34	44
Lydtryksniveau ved 3 m [dBA]	27	32	40
Støjdæmpning på udefra kommende støj [dBA]	40		
Varmegenvindingsgrad [%]	≤ 81		

	DUKA One S4 Plus
Varenummer	409284
DB nummer	2147013
VVS nummer	358878104

Måltegning



* Ved vægtykkelser over 500 mm kan et forlængerrør på 1000 mm tilkøbes

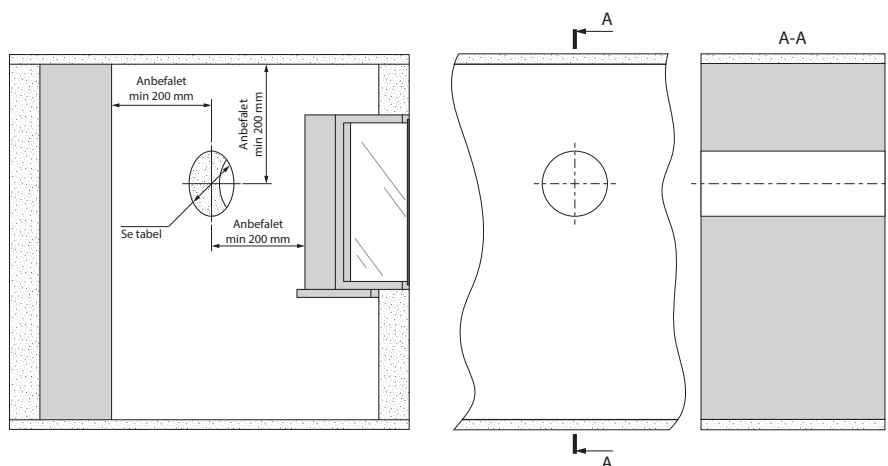
Læs mere på www.dukaventilation.dk



Montering

DUKA One er designet til vandret montage i ydervæg. Enheden skal monteres med et fald på 3 mm mod udvendig side, for at sikre kondens der dannes i enheden kan løbe ud i det fri, og ikke beskadige enhedens elektroniske dele. DUKA One kan ikke monteres lodret.

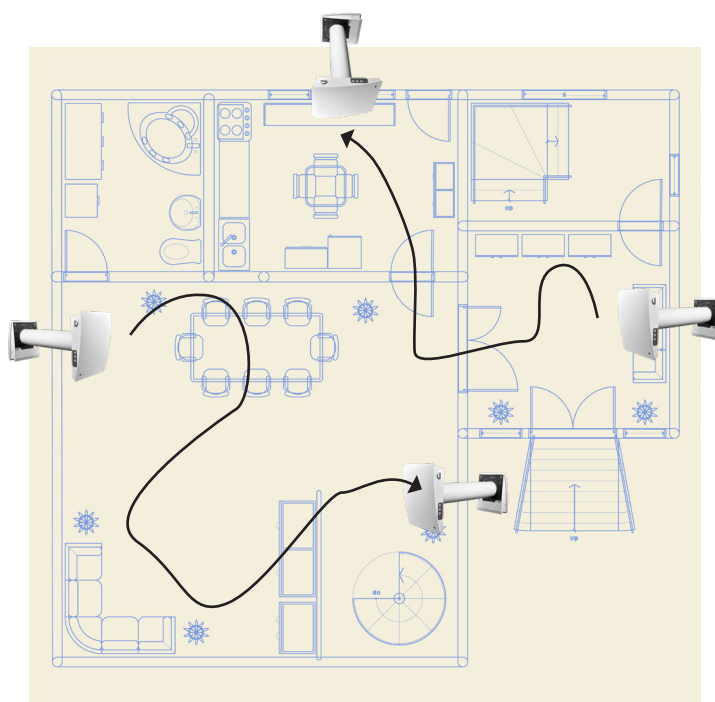
DUKA Ventilations anbefaling til montering af aggregatet:



	DUKA One S4 Plus
Hul diameter (til montering)	Ø120 mm
Længde på keramisk kerne	165 mm
Mindst mulig vægtykkelse*	165 mm

* Er vægtykkelsen mindre end de 165 mm kan der laves forskalling på indvendig eller udvendig side.

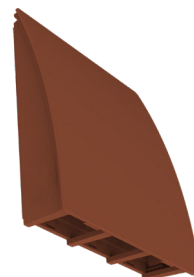
DUKA One enheden kan køre selvstændigt, det anbefales dog, at der installeres et lige antal. Dette skyldes, at der ved et lige antal enheder, kan opnås balanceret ventilation samt at synkroniseret drift, sikrer det bedste luftskifte.



Tilbehør

Udvendige skærme:

DO 30: Til DUKA One. Med Ø160 mm diameter på bagsiden i plast med ind- og udblæsning i bunden. Den hvide udvendige skærm, der leveres med DUKA One S4 modellerne har en indbygget afstandring, der skal anvendes ved montering af en DO 30 skærm med en anden farve end hvid.



	Grå	Sort	Tegl rød
Vare nummer	382720	382718	382719
DB nummer	1995098	1995093	1995096
VVS nummer	358877902	358877901	358877905

Forlængerrør og filtre



	Forlængerrør	Filtersæt med 1 sæt	DUKA Clean rensesvæske
Vare nummer	359903	350045	411858
DB nummer	1887075	1850327	2166265
VVS nr.			358889905